

MAZROC

# 農業用製品カタログ



松六コンクリート工業株式会社

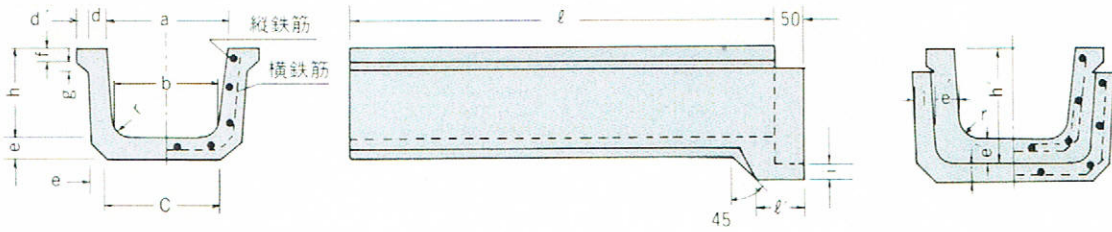
<http://www.maz6.net/>

# ☆ 目 次

## =農業用製品=

鉄筋コンクリートベンチフリュームⅡ型 (BFⅡ) .....	1
ベンチフリューム蓋 .....	2
横断フリューム (OF) .....	3
落差フリューム (RF) .....	4
トランジッションフリューム (TF) .....	5
カーブフリューム (CF) .....	6
掛口Ⅱ型 (BFⅡ型用) .....	7
制水フリューム・導水口 .....	8
分水口 (フリューム用・底付) ・分水口フタ .....	9
トランジッション落差口 .....	10
特殊落差口 (積重式) .....	11
落差口・田面排水口 (Ⅰ型・Ⅱ型) .....	12
排水フリューム (A型) .....	13
" .....	14
排水落差フリューム (A型) .....	15
" .....	16
トランジッション排水フリューム .....	17
ベンチフリュームの流速・流量表 .....	18
排水フリュームの流速・流量表 .....	19
" .....	20
嵩上げウォール .....	21
サイドブロック .....	22
KCフォーム .....	23
JSフォーム .....	24

# 鉄筋コンクリートベンチフレームII型 (BFII)

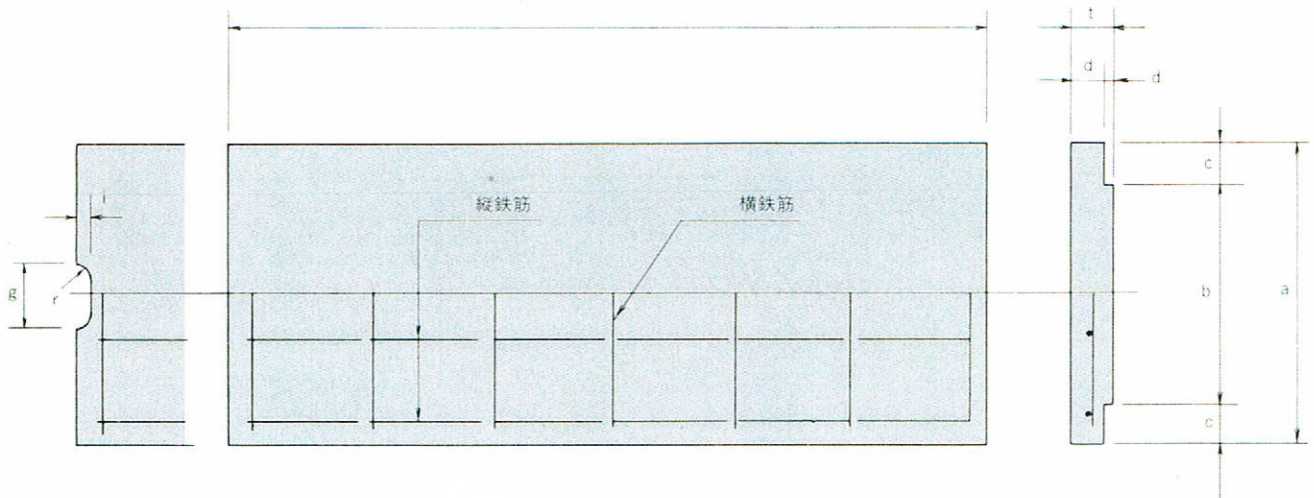


■ 寸法表

呼び名	寸法 (mm)															縦鉄筋		横鉄筋		参考重量 (kg)
	a	b	c	d	d'	e	e'	f	g	h	h'	i	r	l'	l	径	本	径	本	
150	150	125	150	25	20	30	40	20	15	150	190	30	20	75	2,000	3.2	8	2.6	17	83
200	200	170	205	30	20	35	45	25	15	150	195	30	30	75	2,000	3.2	8	2.6	21	99
250	250	215	250	30	20	35	45	30	15	175	220	30	30	75	2,000	3.2	9	2.6	23	115
300	300	260	300	30	20	40	50	30	15	200	250	30	40	75	2,000	3.2	9	3.2	21	146
350	350	300	345	35	25	45	55	35	15	235	290	30	50	75	2,000	3.2	10	3.2	23	193
400	400	345	395	40	30	50	60	40	15	260	320	35	50	80	2,000	4.0	10	4.0	21	244
500	500	435	490	45	35	55	65	45	15	320	385	35	60	80	2,000	5.0	12	4.0	23	325
600	600	520	580	45	35	60	70	50	15	380	450	35	60	80	1,000 2,000	5.0 //	12 //	5.0 //	11 21	207 399
700	700	610	680	50	40	70	80	50	15	440	520	40	70	85	1,000 2,000	5.0 //	13 //	5.0 //	12 23	276 535
800	800	695	770	50	40	75	85	50	15	490	575	40	70	85	1,000 2,000	5.0 //	14 //	6.0 //	11 21	325 624
900	900	785	870	55	45	85	95	60	15	550	645	40	80	85	1,000 2,000	5.0 //	14 //	6.0 //	11 23	416 785
1,000	1,000	875	965	55	45	90	100	60	15	600	700	40	80	85	1,000 2,000	5.0 //	15 //	6.0 //	13 25	466 903

※補強鉄筋は呼び名1,000についてのみ径5mmのものを片側に6ヶ所ずつ入れる。

# ベンチフレーム蓋



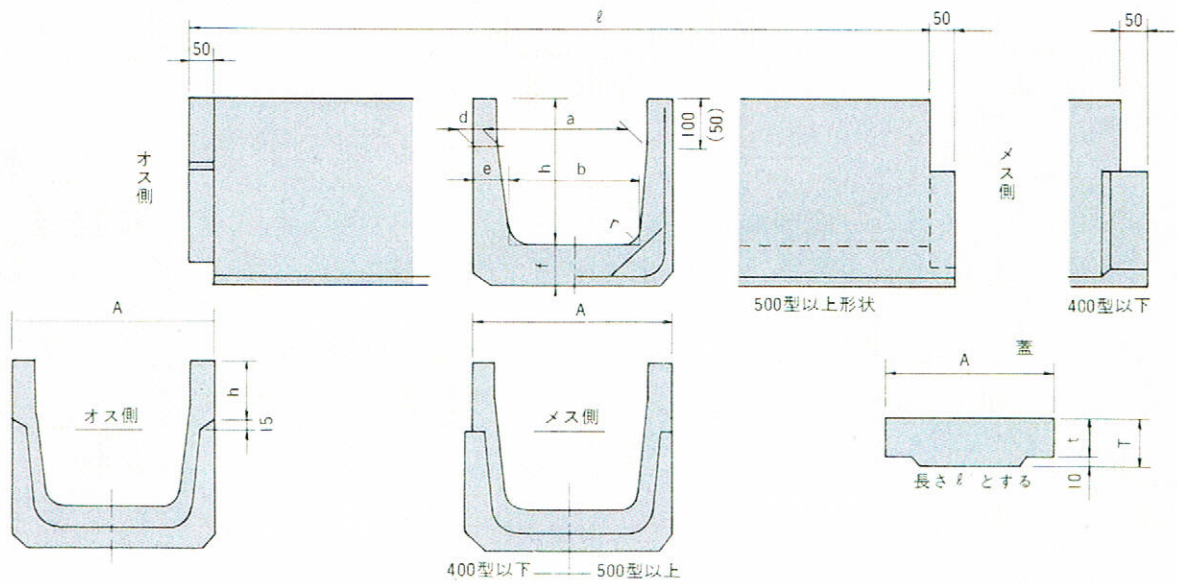
■寸法表 (1種)

呼び名	寸法 (mm)										鉄筋				参考重量 (kg)
	a	b	c	d	d'	t	l	g	i	r	縦鉄筋		横鉄筋		
											径	本数	径	本数	
200	300	190	55	35	5	40	1,000	74	20	15	3.2	4	3.2	9	27
250	350	240	55	45	5	50	1,000	74	20	15	3.2	4	3.2	9	41
300	400	290	55	45	5	50	1,000	74	20	15	3.2	5	4.0	9	47
350	470	340	65	50	10	60	1,000	100	20	18	3.2	5	4.0	9	66
400	540	390	75	50	10	60	1,000	100	20	18	4.0	6	5.0	9	78
500	660	490	85	60	10	70	1,000	120	20	18	4.0	7	5.0	9	111
600	760	590	85	60	10	70	1,000	120	20	18	4.0	8	6.0	9	125
700	880	690	95	70	10	80	1,000	120	20	18	4.0	9	6.0	9	160
800	980	790	95	90	10	100	1,000	120	20	18	6.0	10	9.0	9	230
1000	1,200	990	105	90	10	100	1,000	120	20	18	6.0	12	9.0	9	280

■寸法表 (2種)

呼び名	寸法 (mm)										鉄筋				参考重量 (kg)
	a	b	c	d	d'	t	l	g	i	r	縦鉄筋		横鉄筋		
											径	本数	径	本数	
200	300	190	55	70	10	80	1,000	74	20	15	6.0	5	D10	7	54
250	350	240	55	90	10	100	1,000	74	20	15	6.0	5	D10	7	81
300	400	290	55	90	10	100	1,000	74	20	15	6.0	6	D10	9	93
350	470	340	65	90	10	100	1,000	100	20	18	6.0	7	D10	11	109
400	540	390	75	90	10	100	1,000	100	20	18	6.0	8	D10	13	126
500	660	490	85	110	10	120	1,000	120	20	18	6.0	9	D10	13	186
600	760	590	85	140	10	150	500	120	20	18	9.0	6	D13	7	135
700	880	690	95	140	10	150	500	120	20	18	9.0	7	D13	7	156
800	980	790	95	140	10	150	500	120	20	18	9.0	8	D13	8	175
900	1,100	890	105	140	10	150	500	120	20	18	9.0	9	D13	9	195
1000	1,200	990	105	140	10	150	500	120	20	18	9.0	10	D13	9	213

# 横断フリューム (OF)

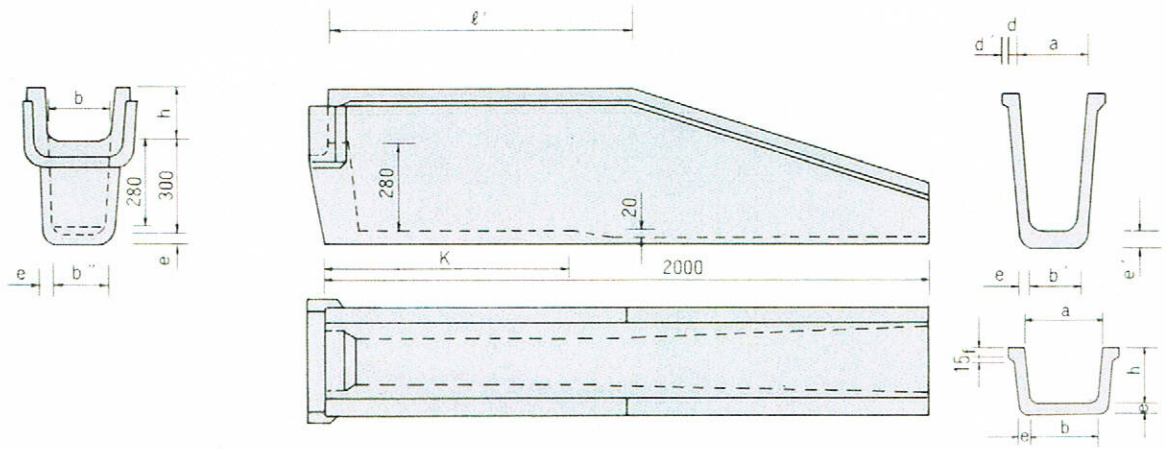


## ■寸法表

規格	寸法 (mm)										参考重量 (kg)
	a	b	d	e	f	h	T	t	A	ℓ	
200	200	170	50	65	75	250	80	70	300	2,000	260
250	250	215	50	67.5	80	275	100	90	350	2,000	310
300	300	260	50	70	85	300	100	90	400	2,000	360
350	350	300	60	85	95	335	100	90	470	2,000	480
400	400	345	70	97.5	100	360	110	90	540	2,000	570
500	500	435	80	112.5	110	370	120	110	660	2,000	650
600	600	520	80	120	120	430	150	140	760	2,000	830
700	700	610	90	135	130	490	150	140	880	2,000	1,010
800	800	695	90	142.5	140	540	150	140	980	2,000	1,190
900	900	785	100	157.5	150	600	150	140	1,100	2,000	1,580
1,000	1,000	875	100	162.5	150	650	150	140	1,200	2,000	1,690

※横断フリュームは2種蓋を使用する。

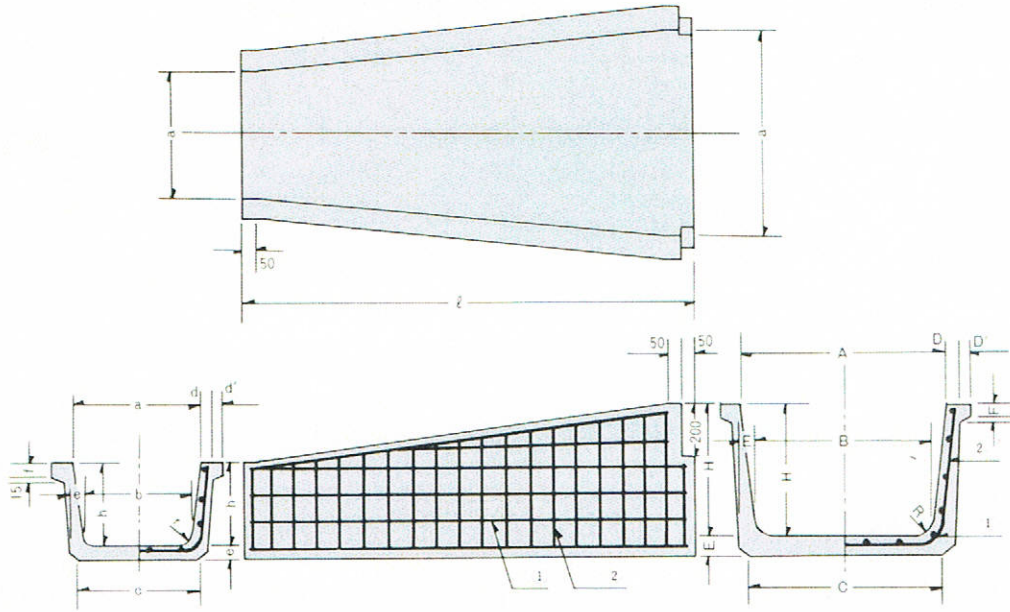
# 落差フリーム(RF)



■寸法表

規 格	寸 法 (mm)													参考重量 (kg)
	a	b	b'	b''	d	d'	e	e'	f	h	j	k	l'	
200	200	170	114	110	30	20	35	55	25	150	50	800	1,000	188
250	250	215	159	155	30	20	35	55	30	175	50	800	1,000	210
300	300	260	204	200	30	20	40	60	30	200	50	800	1,000	263
350	350	300	240	236	35	25	45	65	35	235	50	800	1,000	321
400	400	345	286	282	40	30	50	70	40	260	60	900	1,100	372
500	500	435	378	374	45	35	55	75	45	320	60	900	1,100	505
600	600	520	478	474	45	35	60	80	50	380	60	900	1,100	618
700	700	610	553	549	50	40	70	90	50	440	60	900	1,100	802
800	800	695	635	631	50	40	75	95	50	490	70	1,000	1,200	942
900	900	785	726	722	55	45	85	105	60	550	70	1,000	1,200	1,163
1,000	1,000	875	817	813	55	45	90	110	60	600	70	1,000	1,200	1,325

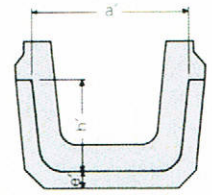
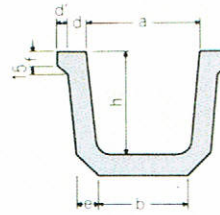
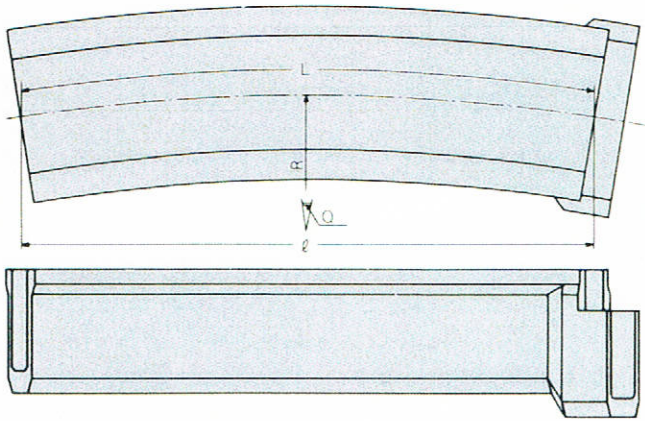
# トランジションフリューム(TF)



## ■ 寸法表

呼び名	寸法 (mm)																			配筋				参考重量 (kg)
	寸法																			①		②		
	a	b	c	d	d'	e	f	h	r	A	B	C	D	D'	E	F	H	R	$\ell$	径	本	径	本	
200	200	170	205	30	20	35	25	150	30	400	345	395	40	30	50	40	350	50	2000	4.0	10	4.0	20	183
250	250	215	250	30	20	35	30	175	30	400	345	395	40	30	50	40	375	50	2000	4.0	10	4.0	20	197
300	300	260	300	30	20	40	30	200	40	600	520	580	45	35	60	50	400	60	2000	5.0	12	5.0	20	274
350	350	300	345	35	25	45	35	235	50	600	520	580	45	35	60	50	435	60	2000	5.0	12	5.0	20	311
400	400	345	395	40	30	50	40	260	50	600	520	580	45	35	60	50	460	60	2000	5.0	12	5.0	20	337
500	500	435	490	45	35	55	45	320	60	800	695	770	50	40	75	50	520	70	2000	5.0	14	6.0	20	480
600	600	520	580	45	35	60	50	380	60	800	695	770	50	40	75	50	580	70	2000	5.0	14	6.0	20	539
700	700	610	680	50	40	70	50	440	70	1000	875	965	55	45	90	60	640	80	2000	5.0	15	6.0	24	726
800	800	695	770	50	40	75	50	490	70	1000	875	965	55	45	90	60	690	80	2000	5.0	15	6.0	24	789
900	900	785	870	55	45	85	60	550	80	1200	1075	1150	60	50	100	60	800	90	2000	5.0	15	6.0	24	999
1000	1000	875	965	55	45	90	60	600	80	1200	1075	1150	60	50	100	60	800	90	2000	5.0	15	6.0	24	1088

# カーブフレーム(CF)

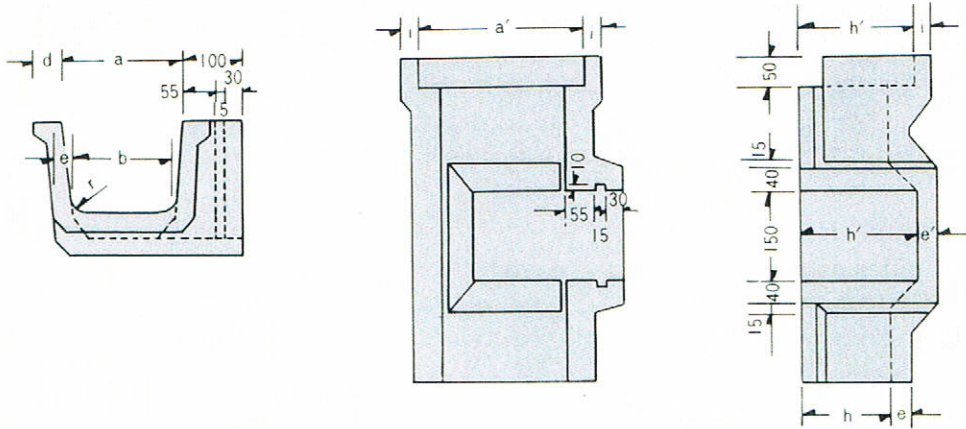


## ■寸法表

呼び名	寸法 (mm)														配筋				参考重量 (kg)
	a	b	d	d'	e	f	h	a'	e'	h'	Q	R	L	l	タテ		ヨコ		
															径	本	径	本	
200	206	170	29	21	35	25	180	274	30	155	18	3185	1000	996	3.2	8	2.6	10	61
250	257	215	29	21	35	30	210	323	29	175	//	//	//	//	3.2	9	2.6	11	66
300	308	260	28	22	40	30	240	375	30	205	//	//	//	//	3.2	9	3.2	10	92
350	360	300	33	27	45	35	280	433	30	240	//	//	//	//	3.2	10	3.2	11	110
400	411	345	38	32	50	40	310	492	35	265	//	//	//	//	4.0	10	4.0	10	144
500	512	435	43	37	55	45	380	601	35	325	//	//	//	//	5.0	12	4.0	11	192
600	615	520	42	38	60	50	450	701	35	385	//	//	//	//	5.0	12	5.0	10	233
700	720	610	45	45	70	50	540	812	40	455	//	//	//	//	5.0	13	5.0	11	310
800	821	695	45	45	75	50	590	912	55	510	//	//	//	//	5.0	14	6.0	11	355
900	921	785	50	50	85	60	650	1024	60	575	//	//	//	//	5.0	14	6.0	11	450
1000	1021	875	49	51	90	60	700	1123	65	625	//	//	//	//	5.0	15	6.0	12	502



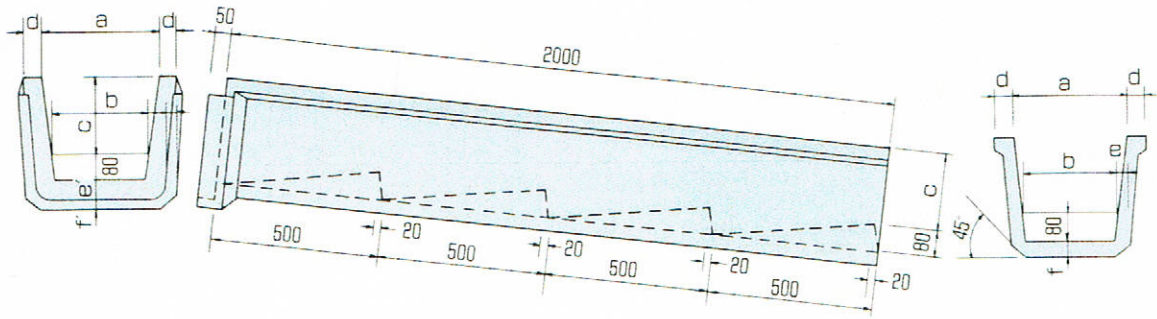
# 掛口II型 (BF II型用)



■ 寸法表

規格	寸法 (mm)												参考重量 (kg)
	a	b	d	e	h	r	a'	h'	i	e'	L	合板高	
200	200	170	50	35	150	30	274	195	30	30	500	260	32
250	250	215	50	35	175	30	323	220	30	30	500	280	35
300	300	260	50	40	200	40	375	250	30	30	500	310	47
350	350	300	60	45	235	50	433	285	30	35	500	350	56
400	400	345	70	50	260	50	492	310	35	45	500	370	72
500	500	435	80	55	320	60	601	370	35	50	500	430	97
600	600	520	80	60	380	60	701	430	35	60	1,000	490	213
700	700	610	90	70	440	70	812	490	40	70	1,000	550	305
800	800	695	90	75	490	70	912	540	40	75	1,000	600	351
900	900	785	100	85	550	80	1,024	600	40	80	1,000	660	437
1,000	1,000	875	100	90	600	80	1,123	650	40	90	1,000	710	451

# 制水フリューム (急傾斜地用)



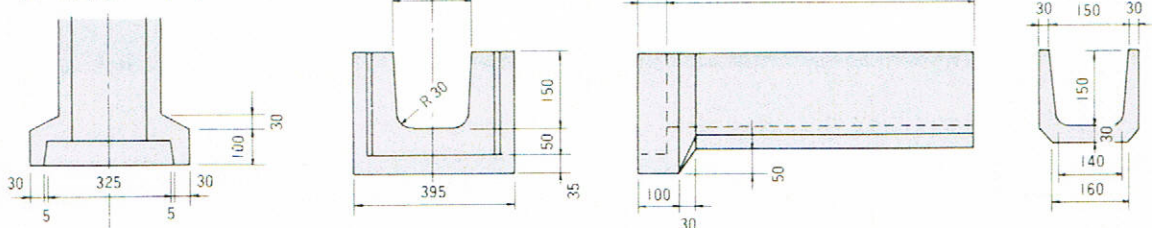
## ●寸法表

呼び名	寸法(mm)										鉄筋				参考重量(kg)
	a	b	c	d	e	e'	f	f'	r	縦鉄筋 径	横鉄筋 本数	縦鉄筋 径	横鉄筋 本数		
200型	200	170	150	50	35	45	35	30	30	3.2	8	2.6	21	147	
250型	250	215	175	50	35	45	35	30	30	3.2	9	2.6	23	173	
300型	300	260	200	50	40	50	40	30	40	3.2	9	3.2	21	213	
350型	350	300	235	60	45	55	45	30	50	3.2	10	3.2	23	273	
400型	400	345	260	70	50	60	50	35	50	4.0	10	4.0	21	332	
500型	500	435	320	80	55	65	55	35	60	5.0	12	4.0	23	442	
600型	600	520	390	80	60	70	60	35	60	5.0	12	5.0	21	540	
700型	700	610	440	90	70	80	70	40	70	5.0	13	5.0	23	707	
800型	800	695	490	90	75	85	75	40	70	5.0	14	6.0	21	821	
900型	900	785	550	100	85	95	85	40	80	5.0	14	6.0	23		
1,000型	1,000	875	600	100	90	100	90	40	80	5.0	15	6.0	25	1,152	

\*流速・流量表は別に御用命下さい。

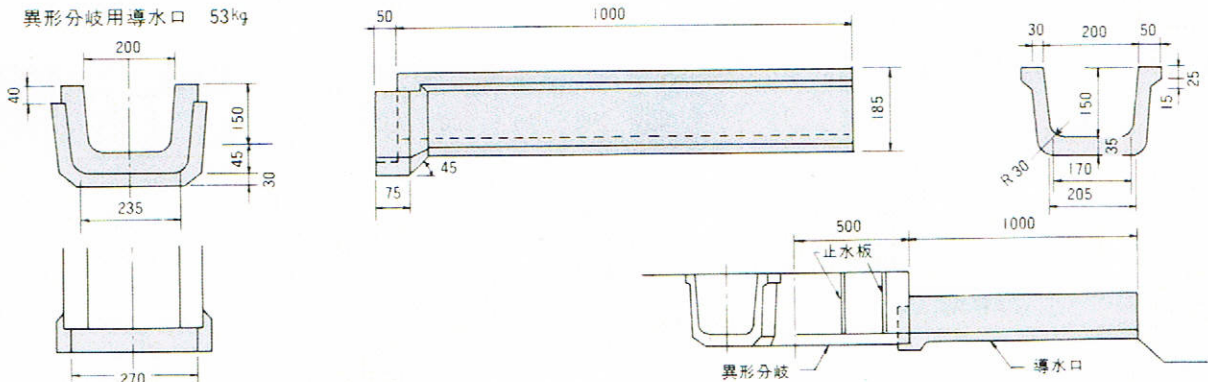
## 導水口 (150×150×600)

掛口用導水口 34kg

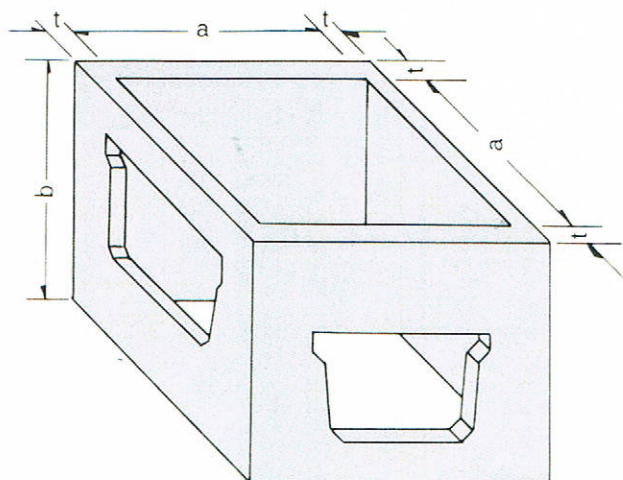


## 導水口 (200×150×1000)

異形分岐用導水口 53kg



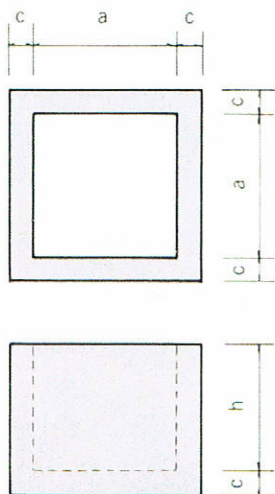
## 分水口(フリーム用)



■寸法表

呼び名	寸法(mm)			縦鉄筋		横鉄筋		重量(kg)
	a	b	t	径	本	径	本	
A	400	400	50	4	12	4	5	77
B	600	600	60	4	16	4	6	198
C	800	800	80	9	12	9	4	538
D	1000	1000	80	9	16	9	5	829
E	1200	1200	100	9	16	9	6	1466

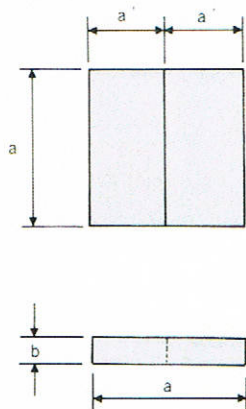
## 分水口(簡易ゲート用、底付)



■寸法表

呼び名	寸法(mm)			縦筋		横筋		備考 T・F	参考重量(kg)
	a	c	h	径	本	径	本		
700	700	60	550	4.0	16	4.0	3	200~250	338
900	900	80	700	9.0	20	9.0	4	300~400	743
1200	1200	100	800	9.0	24	9.0	5	500~600	1,469
1400	1400	100	950	9.0	32	9.0	6	700~800	1,982
1600	1600	120	1050	9.0	36	9.0	6	900~1000	3,056

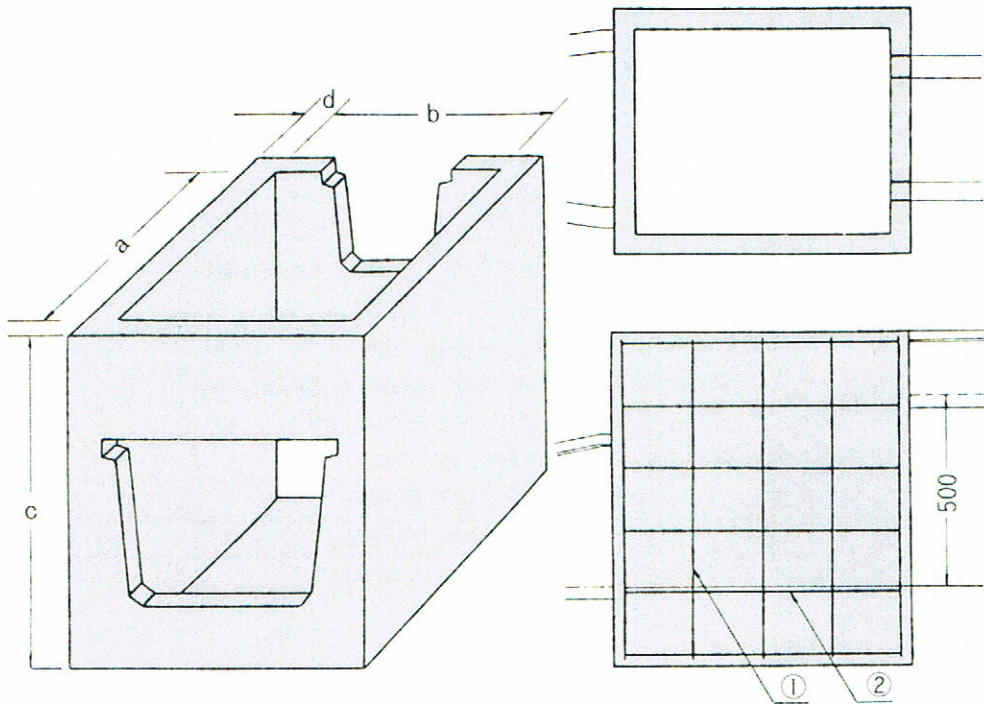
## 分水口フタ(特殊角マスフタ)



■寸法表

呼び名	寸法(mm)			参考重量(kg)
	a	a'	b	
400	500	250	60	36
450	570	285	70	54
500	620	310	70	64
600	740	370	80	105
800	1,000	500	60	144
1000	1,200	600	70	241

# トランジション落差口



■ 寸法表

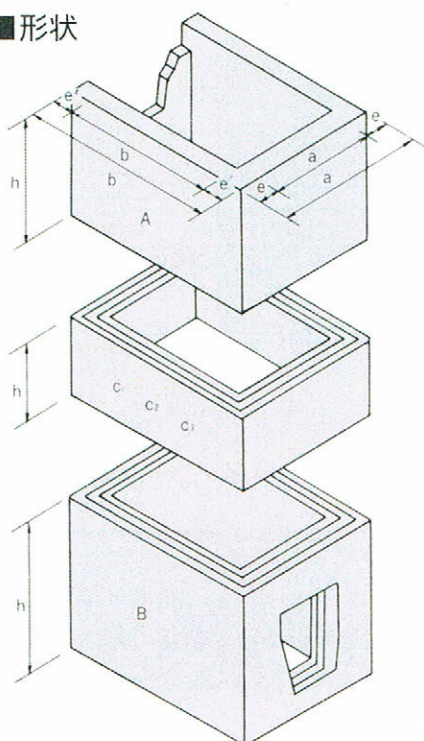
呼び名	落差	用途	寸法 (mm)				配筋				参考重量 (kg)
			a	b	c	d	①		②		
							径	本	径	本	
T A - 50	500	T - 25以下	700	500	1,000	60	9.0	12	9.0	4	350
T B - 50	500	T - 40以下	1,000	800	1,100	80	9.0	14	9.0	5	760
T C - 50	500	T - 60以下	1,200	1,000	1,300	80	9.0	18	9.0	6	1050
T D - 50	500	T - 80以下	1,400	1,200	1,500	100	9.0	20	9.0	7	1730
T E - 50	500	T - 100以下	1,700	1,500	1,600	120	9.0	22	9.0	8	2800

# 特殊落差口 (積重式)

## 参考重量(kg)

呼び名	I	II	III
A	518	740	1,416
B	806	1,238	2,328
C <sub>1</sub>	173	211	283
C <sub>2</sub>	259	318	425
C <sub>3</sub>	518	634	850
蓋	32	44	71

## 形状



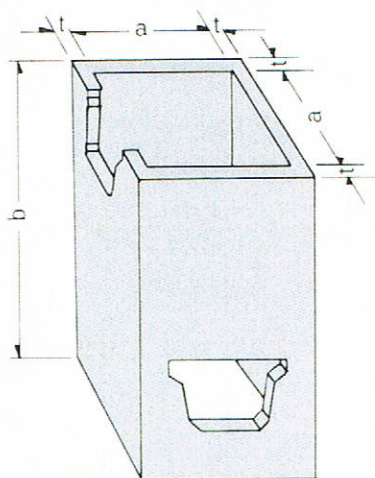
## 組合せ表

I		II		III		組合せ
樹高	落差	樹高	落差	樹高	落差	
1,400	800	1,700	1,000	2,400	1,400	(A+B) (最小落差)
1,600	1,000	1,900	1,200	2,600	1,600	// + C <sub>1</sub>
1,700	1,100	2,000	1,300	2,700	1,700	// + C <sub>2</sub>
1,800	1,200	2,100	1,400	2,800	1,800	// + C <sub>1</sub> × 2
1,900	1,300	2,200	1,500	2,900	1,900	// + C <sub>1</sub> + C <sub>2</sub>
2,000	1,400	2,300	1,600	3,000	2,000	// + C <sub>3</sub>
2,100	1,500	2,400	1,700	3,100	2,100	// + C <sub>1</sub> × 2 + C <sub>2</sub>
2,200	1,600	2,500	1,800	3,200	2,200	// + C <sub>1</sub> + C <sub>3</sub>
2,300	1,700	2,600	1,900	3,300	2,300	// + C <sub>2</sub> + C <sub>3</sub>
2,400	1,800	2,700	2,000	3,400	2,400	// + C <sub>1</sub> × 2 + C <sub>3</sub>
2,500	1,900	2,800	2,100			// + C <sub>1</sub> + C <sub>2</sub> + C <sub>3</sub>
2,600	2,000	2,900	2,200			// + C <sub>3</sub> × 2
2,700	2,100	3,000	2,300			// + C <sub>1</sub> × 2 + C <sub>2</sub> + C <sub>3</sub>
2,800	2,200	3,100	2,400			// + C <sub>1</sub> + C <sub>3</sub> × 2
2,900	2,300					// + C <sub>2</sub> + C <sub>3</sub> × 2
3,000	2,400					// + C <sub>1</sub> × 2 + C <sub>3</sub> × 2

## 寸法表

呼び名	寸法 (mm)								
	a	b	e	e'	a'	b'	h		
I	A	600	800	100	150	800	1,050	600	B F 200 ↓ 400
	B	//	//	//	//	//	//	800	
	C <sub>1</sub>	//	//	//	//	//	//	200	
	C <sub>2</sub>	//	//	//	//	//	//	300	
	C <sub>3</sub>	//	//	//	//	//	//	600	
	蓋	//	//	//	//	//	//	—	
II	A	800	950	100	150	1,000	1,200	700	B F 500 ↓ 600
	B	//	//	//	//	//	//	1,000	
	C <sub>1</sub>	//	//	//	//	//	//	200	
	C <sub>2</sub>	//	//	//	//	//	//	300	
	C <sub>3</sub>	//	//	//	//	//	//	600	
	蓋	//	//	//	//	//	//	—	
III	A	1,200	1,200	100	150	1,400	1,450	1,000	B F 700 ↓ 1,000
	B	//	//	//	//	//	//	1,400	
	C <sub>1</sub>	//	//	//	//	//	//	200	
	C <sub>2</sub>	//	//	//	//	//	//	300	
	C <sub>3</sub>	//	//	//	//	//	//	600	
	蓋	//	//	//	//	//	//	—	

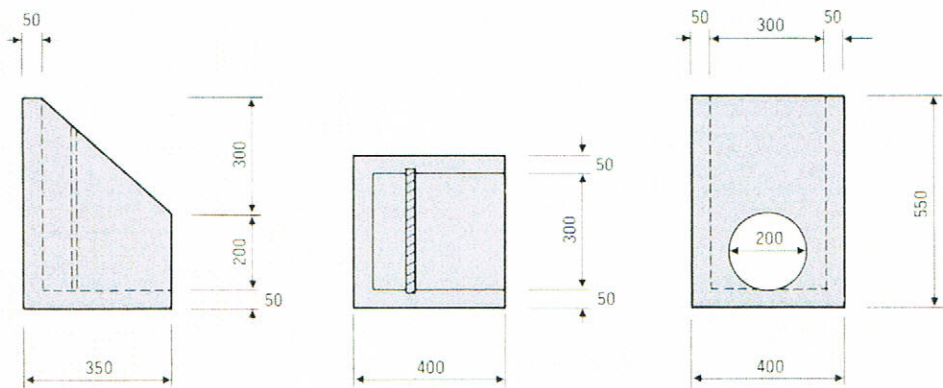
# 落差口



■寸法表

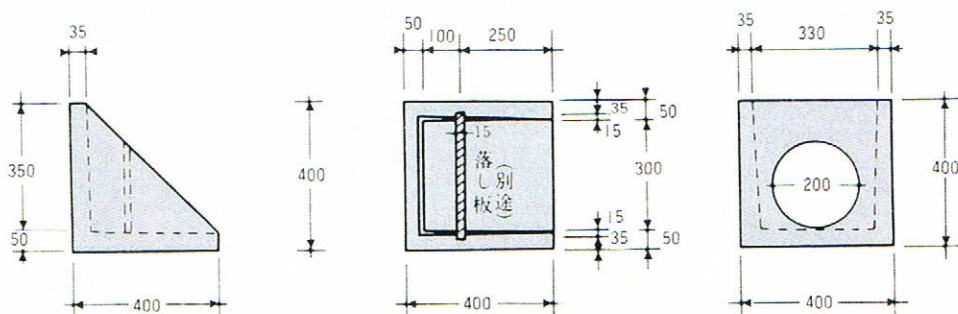
呼び名	落差 (cm)	寸法(mm)			縦鉄筋		横鉄筋		重量 (kg)
		a	b	t	径	本	径	本	
A-10	10	400	500	50	4	12	4	5	93
A-20	20	400	600	50	4	12	4	6	114
A-30	30	400	700	50	4	12	4	7	136
A-40	40	400	800	50	4	12	4	8	157
A-50	50	400	900	50	4	12	4	9	179
A-60	60	400	1000	50	4	12	4	10	200
B-10	10	600	700	60	4	16	4	7	217
B-20	20	600	800	60	4	16	4	8	255
B-30	30	600	900	60	4	16	4	9	294
B-40	40	600	1000	60	4	16	4	10	332
B-50	50	600	1100	60	4	16	4	11	368
B-60	60	600	1200	60	4	16	4	12	407

# 田面排水口 I 型



参考重量 63kg

# 田面排水口 II 型



参考重量 44kg

# 排水フリューム (A型)

## ■排水フリュームの特長

- ① 長さ2 mの製品ですので、施工が容易でしかも経済的です。
- ② 冬期の凍上による土圧の増加を考慮に入れ設計してあります。
- ③ 断面サイズが豊富で実状にあった通水断面を選定できます。
- ④ 標準型（吸水孔なし用水路タイプ）と排水型（吸水孔を設け、排水効率を高めるタイプ）の2タイプあり、用途に応じた使い分けができます。

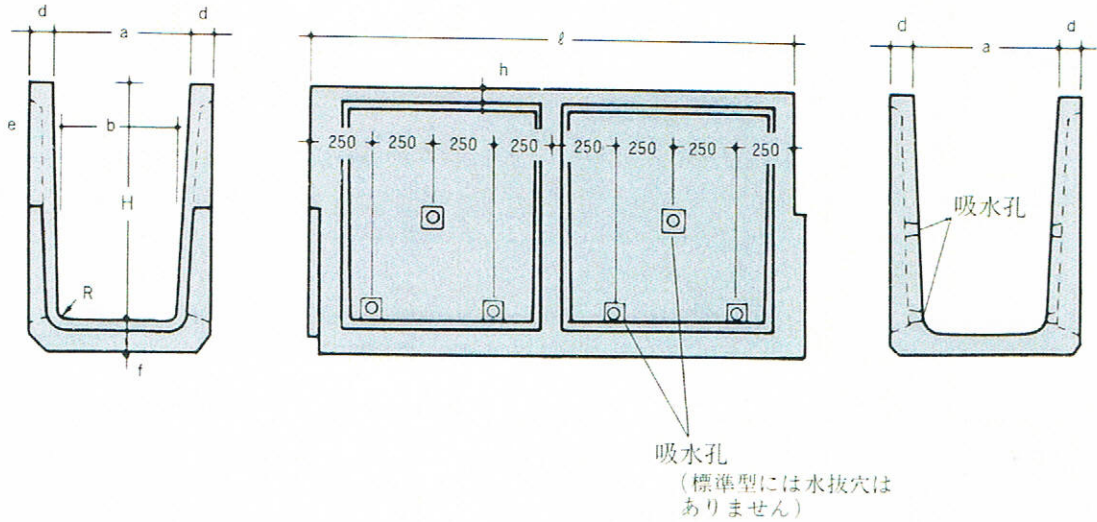
※下記標準製品以外の断面についても、設計作製を準備しております。

## ■寸法表

(単位：mm)

呼 び 名 (巾)×(深さ)	寸 法								
	a	b	d	e	f	H	h	r	ℓ
300×300	300	260	60	80	50	300	50	40	2,000
300×400	300	260	60	80	80	400	50	50	2,000
300×500	300	260	60	80	80	500	50	50	2,000
400×400	400	360	60	80	80	400	50	50	2,000
400×500	400	360	60	80	80	500	50	50	2,000
400×600	400	360	60	80	85	600	50	60	2,000
500×500	500	460	65	85	85	500	50	60	2,000
500×600	500	460	65	85	85	600	50	60	2,000
600×600	600	560	65	85	85	600	50	60	2,000
600×800	600	530	85	120	115	800	50	60	2,000
600×1000	600	520	100	140	110	1,000	50	60	2,000
700×700	700	640	100	130	110	700	50	70	2,000
700×1000	700	620	100	140	110	1,000	50	70	2,000
800×800	800	740	100	130	100	800	50	70	2,000
800×1000	800	720	100	140	110	1,000	50	70	2,000
800×1200	800	720	100	140	110	1,200	50	70	2,000
900×900	900	820	100	140	100	900	50	70	2,000
1000×900	1,000	920	100	140	110	900	50	70	2,000
1000×1000	1,000	920	100	140	110	1,000	50	70	2,000
1000×1200	1,000	920	100	140	130	1,200	50	80	2,000

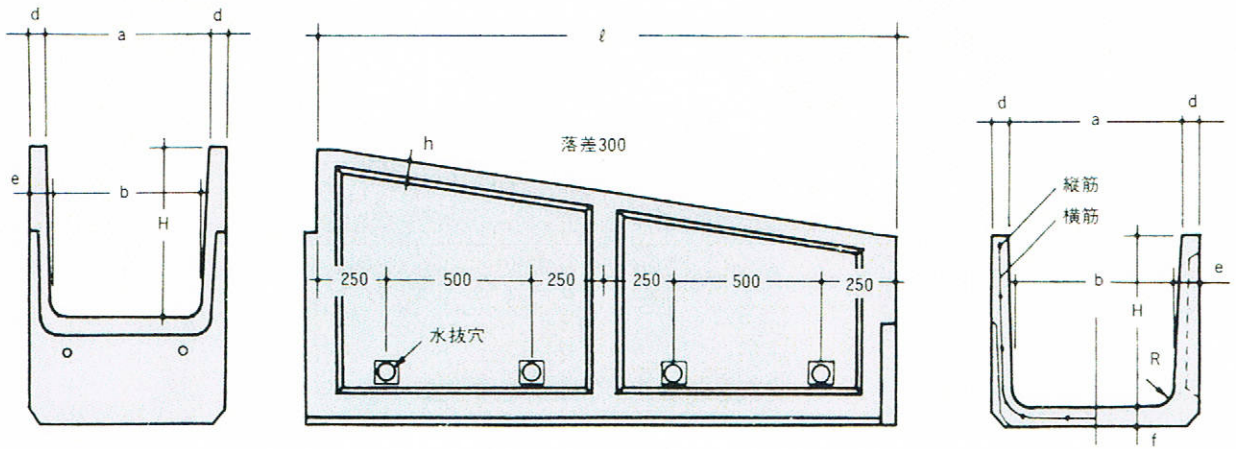
# 排水フリューム(A型)



配筋		筋		許容抵抗 曲げモーメント (t・m/2m)	参考重量 (kg)	備考
縦 径	筋 本	横 径	筋 本			
4.0	8	D 6	20	—	—	吸水口 8ヶ 所 (φ30)
4.0	8	D 6	20	—	—	
4.0	10	D 6	20	—	—	
4.0	9	D 6	20	—	—	
4.0	11	D 6	20	—	—	
4.0	13	D 6	20	—	—	
4.0	12	D 6	20	—	—	吸水口 12ヶ 所 (φ50)
4.0	14	D 6	20	—	—	
4.0	15	D 6	20	—	—	
5.0	16	D 10	14	—	—	
5.0	19	D 10	16	13.0	4	
5.0	15	D 10	14	—	—	
5.0	20	D 10	16	13.0	4	
5.0	18	D 10	14	—	—	
5.0	20	D 10	16	13.0	4	
5.0	20	D 10	18	13.0	4	
5.0	21	D 10	16	—	—	吸水口 12ヶ 所 (φ50)
5.0	21	D 10	16	—	—	
5.0	21	D 10	16	13.0	4	
5.0	21	D 10	18	13.0	4	



# 排水落差フリューム(A型)



■ 寸法表

呼び名	寸法								
	a	b	d	e	f	H	h	r	ℓ
300×300	300	260	60	80	50	300	50	40	2,000
300×400	300	260	60	80	80	400	50	50	2,000
300×500	300	260	60	80	80	500	50	50	2,000
400×500	400	360	60	80	80	500	50	50	2,000
400×600	400	360	60	80	85	600	50	50	2,000
500×500	500	460	65	85	85	500	50	60	2,000
500×600	500	460	65	85	85	600	50	60	2,000
600×600	600	560	65	85	85	600	50	60	2,000
600×800	600	540	85	115	110	800	50	60	2,000
800×800	800	740	100	130	110	800	50	70	2,000
900×900	900	820	100	140	100	900	50	70	2,000
1000×1200	1,000	920	100	140	130	1,200	50	80	2,000

# 排水落差フリューム(A型)

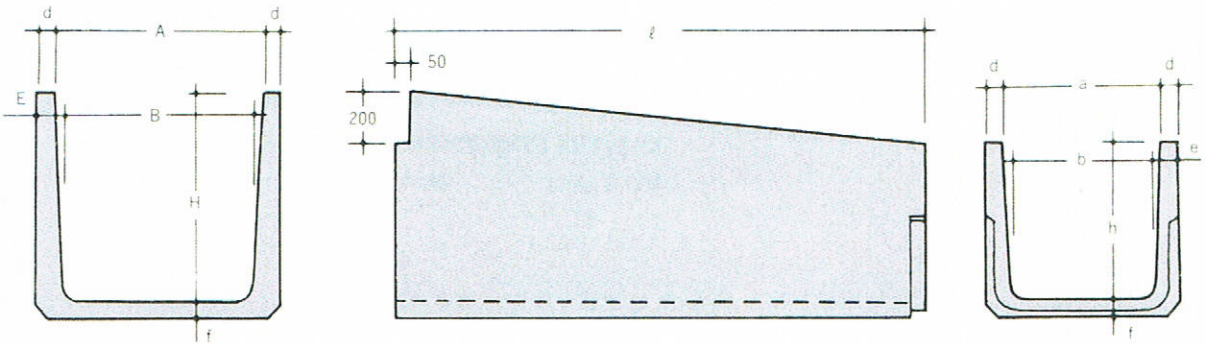
## ■排水フリュームの許容抵抗モーメントの計算

1. 許容応力度 コンクリート  $\sigma_{ca} = 100 \text{ kg/cm}^2$  ( $\sigma_{28} = 300 \text{ kg/cm}^2$ )  
鉄筋(S R 24)  $\sigma_{sa} = 1400 \text{ kg/cm}^2$   
(S D 30)  $\sigma_{sa} = 1800 //$
2. ヤング係数比  $n = 15$
3. 中立軸の位置  $x = \frac{nAs}{b} \left( -1 + \sqrt{1 + \frac{2bd_o}{nAs}} \right)$
4. 断面二次モーメント  $I = \frac{bx^3}{3} + nAs(d-x)^2$   
 $= \frac{bx^3}{3} + \frac{bx^2}{2}(d_o-x) = \frac{bx^2}{2} \left( d_o - \frac{x}{3} \right)$
5. 許容抵抗曲げモーメント  $M_{ra}$  コンクリート  $M_{rc} = \frac{bx^2}{2} \left( d_o - \frac{x}{3} \right) \sigma_{ca}$   
鉄筋  $M_{rc} = As \left( d_o - \frac{x}{3} \right) \sigma_{sa}$   
 $M_{rc} \geq M_{rs}$  の場合  $M_{ra} = M_{rs}$   
 $M_{rc} \leq M_{rs} //$   $M_{ra} = M_{rc}$

(単位: mm)

配筋		筋		筋		参考重量
縦径	筋本	横径	筋本	柱径	筋本	
4.0	12	D 6	20	-	-	342
4.0	12	D 6	20	-	-	360
4.0	14	D 6	20	-	-	432
4.0	15	D 6	20	-	-	457
4.0	17	D 6	20	-	-	536
4.0	16	D 6	20	-	-	514
4.0	18	D 6	20	-	-	594
5.0	19	D 6	20	-	-	619
5.0	20	D 10	14	-	-	937
5.0	22	D 10	14	-	-	1,131
5.0	25	D 10	16	-	-	1,310
5.0	25	D 10	18	13.0	4	1,587

# トラジッション排水フリューム



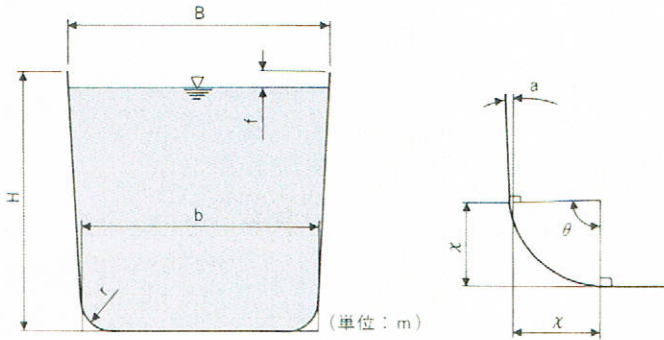
■寸法表

呼び名	寸 法													使用 分水口	参考重量 (kg)
	A	B	d	E	H	f	a	b	d	e	h	f	ℓ		
300×300	500	460	60	80	500	80	300	260	60	80	300	80	2,000	C-D	430
300×400	500	460	60	80	600	80	300	260	60	80	400	80	2,000	C-D	502
300×500	500	460	60	80	700	80	300	260	60	80	500	80	2,000	D-E	574
400×500	600	560	60	80	700	80	400	360	60	80	500	80	2,000	D-E	602
400×600	600	540	60	90	800	80	400	360	60	80	600	80	2,000	D-E	725
500×500	700	640	65	95	700	85	500	460	65	85	500	85	2,000	D-E	680
500×600	700	640	65	95	800	85	500	460	65	85	600	85	2,000	D-E	797
600×600	800	740	65	95	800	85	600	560	65	85	600	85	2,000	D-E	830



# 排水フリュムの流速・流量表

流速・流量計算は、マンニング(Manning)公式によりました。



$$a = \tan^{-1} \frac{(B-b)}{2H} \quad (\text{ラジアン})$$

$$\theta = \frac{\pi}{2} - a \quad (\text{ラジアン})$$

$$\chi = r \cdot \tan \frac{\theta}{2} \quad (\text{m})$$

$$\text{径 深 } R = \frac{A}{P} \quad (\text{m})$$

$$\text{流 速 } V = \frac{1}{n} R^{2/3} \cdot I^{1/2} \quad (\text{m/S})$$

$$\text{流 量 } Q = A \cdot V \quad (\text{m}^3/\text{S})$$

$$\text{全 断 面 積 } A_0 = \frac{(B+b)}{2} H - 2r(\chi - \frac{\theta}{2} r) \quad (\text{m}^2)$$

$$\text{通 水 断 面 積 } A = A_0 - f(B - f \cdot \tan a) \quad (\text{m}^2)$$

$$\text{潤 辺 } P = \frac{2(H-f)}{\cos a} + b - 4\chi + 2\theta \cdot r \quad (\text{m})$$

但し、粗度係数：n n=0.014  
勾 配：I

## ■流速・流量表(満水時)

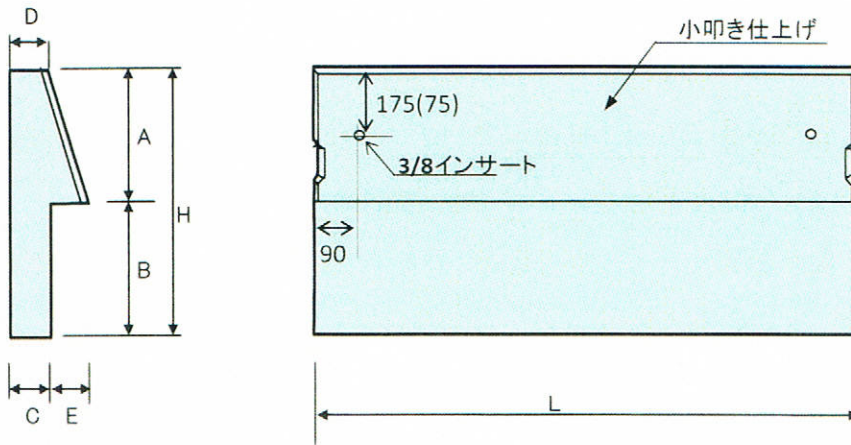
呼 び 名		300×300		300×400		400×400		300×500		400×500	
寸 法 (mm)	H	300		400		400		500		500	
	B	300		300		400		300		400	
	b	276		268		368		260		360	
流水断面積(m <sup>2</sup> )		0.0857		0.1126		0.1526		0.1390		0.1890	
潤 辺(m)		0.8452		1.0295		1.1295		1.2217		1.3217	
径 深 : R		0.1014		0.1093		0.1351		0.1137		0.1430	
R <sup>2/3</sup>		0.2179		0.2282		0.2632		0.2337		0.2735	
勾配(%)	I <sup>1/2</sup>	V	Q	V	Q	V	Q	V	Q	V	Q
50	0.1414	2.1974	0.1884	2.3101	0.2601	2.6594	0.4058	2.3717	0.3297	2.7620	0.5220
100	0.1000	1.5540	0.1332	1.6337	0.1839	1.8808	0.2870	1.6773	0.2331	1.9533	0.3692
200	0.0707	1.0987	0.0942	1.1550	0.1300	1.3297	0.2029	1.1858	0.1648	1.3810	0.2610
300	0.0577	0.8966	0.0769	0.9426	0.1061	1.0852	0.1656	0.9678	0.1345	1.1271	0.2130
400	0.0500	0.7770	0.0666	0.8168	0.0919	0.9404	0.1435	0.8386	0.1165	0.9766	0.1846
500	0.0447	0.6946	0.0595	0.7302	0.0822	0.8407	0.1283	0.7497	0.1042	0.8731	0.1650
600	0.0408	0.6340	0.0543	0.6665	0.0750	0.7673	0.1171	0.6843	0.0951	0.7969	0.1506
700	0.0378	0.5874	0.0503	0.6175	0.0695	0.7109	0.1085	0.6340	0.0881	0.7383	0.1395
800	0.0354	0.5501	0.0471	0.5783	0.0651	0.6658	0.1016	0.5937	0.0825	0.6914	0.1307
900	0.0333	0.5174	0.0443	0.5440	0.0612	0.6263	0.0955	0.5585	0.0776	0.6504	0.1229
1,000	0.0316	0.4910	0.0421	0.5162	0.0581	0.5943	0.0907	0.5300	0.0736	0.6172	0.1166
1,250	0.0283	0.4397	0.0377	0.4623	0.0520	0.5322	0.0812	0.4746	0.0659	0.5528	0.1044
1,500	0.0258	0.4009	0.0343	0.4215	0.0474	0.4852	0.0740	0.4327	0.0601	0.5039	0.0952
1,750	0.0239	0.3714	0.0318	0.3904	0.0439	0.4495	0.0686	0.4008	0.0557	0.4668	0.0882
2,000	0.0224	0.3481	0.0298	0.3659	0.0412	0.4213	0.0643	0.3757	0.0522	0.4375	0.0827
3,000	0.0183	0.2843	0.0243	0.2989	0.0336	0.3441	0.0525	0.3069	0.0426	0.3574	0.0675

呼 び 名		500×500		400×600		500×600		600×600		500×700	
寸 法 (mm)	H	500		600		600		600		700	
	B	500		400		500		600		500	
	b	460		352		452		552		444	
流水断面積(m <sup>2</sup> )		0.2390		0.2241		0.2841		0.3441		0.3284	
潤 辺(m)		1.4217		1.5060		1.6060		1.7060		1.7904	
径 深 : R		0.1681		0.1488		0.1769		0.2017		0.1834	
R <sup>2/3</sup>		0.3045		0.2798		0.3151		0.3439		0.3228	
勾配(%)	I <sup>1/2</sup>	V	Q	V	Q	V	Q	V	Q	V	Q
50	0.1414	3.0766	0.7353	2.8368	0.6360	3.1833	0.9046	3.4742	1.1958	3.2610	1.0712
100	0.1000	2.1758	0.5200	2.0062	0.4497	2.2513	0.6398	2.4570	0.8456	2.3062	0.7575
200	0.0707	1.5383	0.3676	1.4184	0.3180	1.5916	0.4523	1.7371	0.5979	1.6305	0.5356
300	0.0577	1.2554	0.3000	1.1576	0.2595	1.2990	0.3691	1.4177	0.4879	1.3307	0.4371
400	0.0500	1.0879	0.2600	1.0031	0.2248	1.1256	0.3199	1.2285	0.4228	1.1531	0.3787
500	0.0447	0.9725	0.2324	0.8968	0.2010	1.0063	0.2859	1.0982	0.3780	1.0309	0.3386
600	0.0408	0.8877	0.2121	0.8185	0.1835	0.9185	0.2610	1.0024	0.3450	0.9409	0.3090
700	0.0378	0.8224	0.1965	0.7583	0.1700	0.8510	0.2418	0.9287	0.3196	0.8717	0.2863
800	0.0354	0.7702	0.1841	0.7102	0.1592	0.7969	0.2264	0.8697	0.2993	0.8164	0.2681
900	0.0333	0.7245	0.1731	0.6680	0.1497	0.7496	0.2130	0.8181	0.2816	0.7679	0.2522
1,000	0.0316	0.6875	0.1643	0.6339	0.1421	0.7114	0.2021	0.7764	0.2672	0.7287	0.2393
1,250	0.0283	0.6157	0.1471	0.5677	0.1272	0.6371	0.1810	0.6953	0.2393	0.6526	0.2143
1,500	0.0258	0.5613	0.1341	0.5176	0.1160	0.5880	0.1650	0.6339	0.2181	0.5950	0.1954
1,750	0.0239	0.5200	0.1242	0.4795	0.1075	0.5380	0.1529	0.5872	0.2021	0.5512	0.1810
2,000	0.0224	0.4873	0.1164	0.4494	0.1007	0.5042	0.1433	0.5503	0.1894	0.5166	0.1696
3,000	0.0183	0.3981	0.0951	0.3671	0.0823	0.4119	0.1170	0.4496	0.1547	0.4220	0.1386



# 嵩上げウォール

## ■ 形状



( )内は200型の寸法になります。

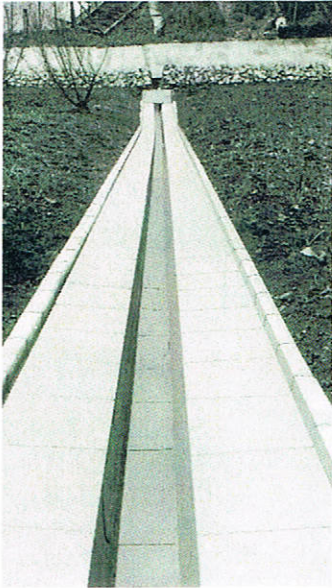
## ■ 寸法表

呼び名	寸 法 (mm)							縦鉄筋		横鉄筋		参考重量 (Kg)
	A	B	C	D	E	H	L	径	本数	径	本数	
200型	200	200	45	48	40	400	1000	5φ	9	4φ	4	52
300型	300	300	45	30	40	600	1000	6φ	9	4φ	6	74



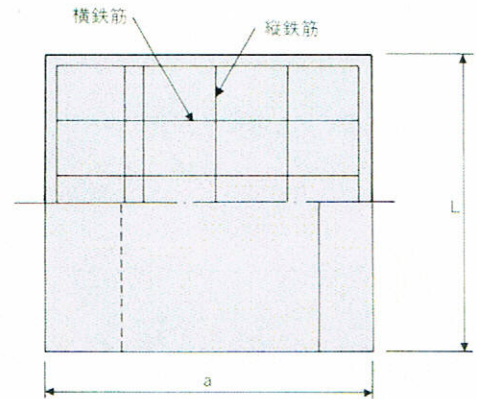
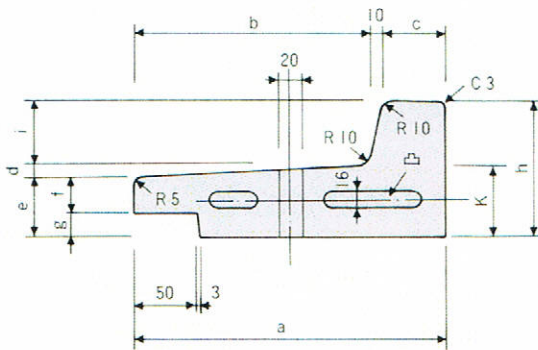
(長野市信更町)

# サイドブロック



## ■特長

- 1) 山腹排水路(急斜面)の散水を防止すると共に、逆に散水をもとに戻す。
- 2) 降雨水を排水路に誘水する。
- 3) 排水路から地山法面尻の簡易土留になる。
- 4) 現場打に比べて施工が早い(工期短縮)
- 5) 現場打に比べて地盤沈下(埋戻し土)を起した時の取替が出来る。
- 6) 地理・地形にも関係するが、比較的経済性に富んでいる。
- 7) 排水路のサイドに水が廻らない。
- 8) 外観(仕上り)が、現場打に比べてきれいである。



## ■寸法表

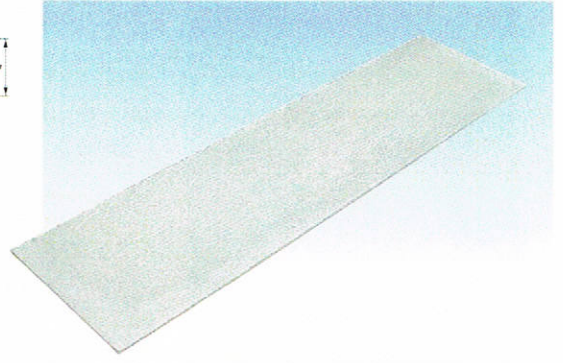
呼び名	寸 法 (mm)											配 筋				参考重量 (kg)
	a	b	c	d	e	f	g	h	i	k	L	縦筋 径	横筋 本数	縦筋 径	横筋 本数	
400型	400	330	60	-	60	40	20	120	60	60	500	4.0	6	4.0	6	32
250型	250	190	50	10	50	30	20	110	50	60	1000	4.0	5	4.0	12	38



# KCフォーム

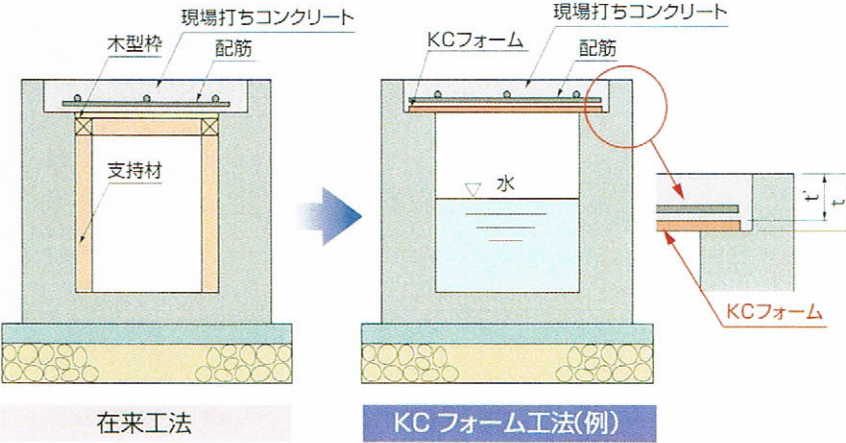
NETIS登録番号(QS-980217-V)

溝幅250mm~600mmの側溝に対応します。



※施工時は表面のざらついた面が上となるように敷設してください。製品に直接乗らないでください。

## KCフォームを置くだけで施工可能



建設技術審査証明により、KCフォームでは「t」までをコンクリート厚と見なしますが審査証明のない製品では「t」までしかコンクリート厚と見なされません。

### ■寸法・重量表

呼称	W	t(※)	L	参考重量(kg)	参考歩掛(人/m)
250用	340	6	1000	4.4	0.0026
300用	390	6	1000	5.0	
350用	440	8	1000	7.6	
400用	490	8	1000	8.4	0.0035
450用	540	10	1000	11.6	
500用	590	10	1000	12.6	0.007
550用	640	13	1000	17.8	
600用	690	13	1000	19.2	0.014

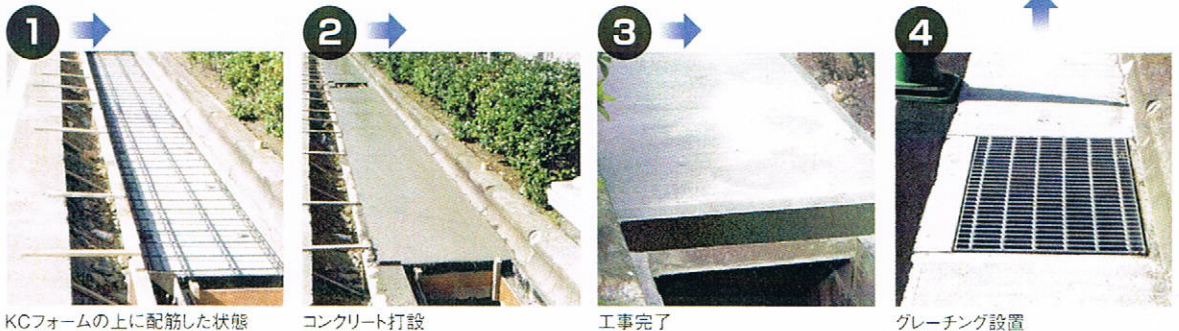
※tは標準板厚です。

※Wは敷設時の両側掛りしろをそれぞれ45mmに設定しています。

### 形状・寸法



### 施工工程



### ■蓋厚・側溝幅によるKCフォームの適用厚さ一覧表 (mm)

蓋厚 \ 側溝幅	250	300	350	400	450	500	550	600
100	6	6	8	8	10	10	13	13
110	6	6	8	8	10	10	13	13
120	6	6	8	8	10	10	13	13
130	6	6	8	8	10	10	13	13
140	6	8	8	10	10	13	13	13
150	6	8	8	10	10	13	13	13
160	6	8	8	10	10	13	13	JSフォーム で対応
170	8	8	8	10	10	13	13	JSフォーム で対応
180	8	8	8	10	13	13	13	JSフォーム で対応
190	8	8	10	10	13	13	13	JSフォーム で対応
200	8	8	10	10	13	13	13	JSフォーム で対応

KCフォームの標準板厚

### 建設技術審査証明書交付商品

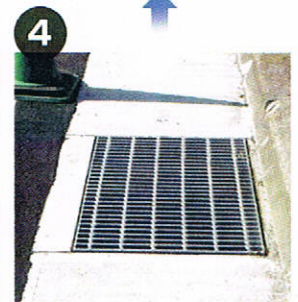
本製品は、建設技術審査証明協議会会員である財団法人土木研究センターの「建設技術審査証明事業(土木系材料・製品・技術)」の技術審査を受け、建設技術審査証明書の交付を受けています。



建設技術審査証明事業  
(土木系材料・製品・技術)  
(財)土木研究センター  
建技審証第0329号



側溝内部

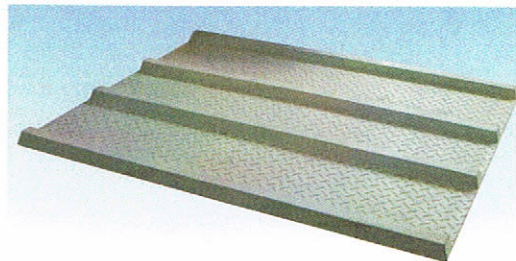


グレーチング設置

# JSフォーム

NETIS登録番号(QS-980217-V)

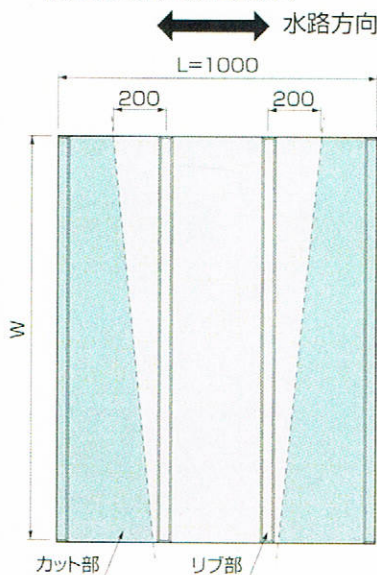
鉄筋入りのリブ構造により、高強度、軽量のまま  
溝幅600mm～1500mmの大スパン側溝に対応します。



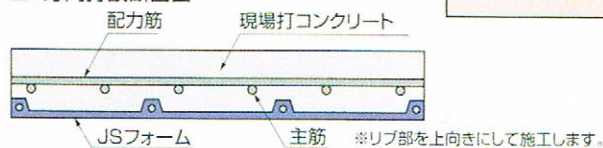
※施工時はリブのついた面が上となるように敷設してください。  
製品に直接乗らないでください。

### 側溝湾曲部の参考敷設施工要領

※下図に示すようにJSフォームをカット  
する場合リブ部よりのとび出しの寸法  
は、200mmを最大とします。



### L方向打設断面図

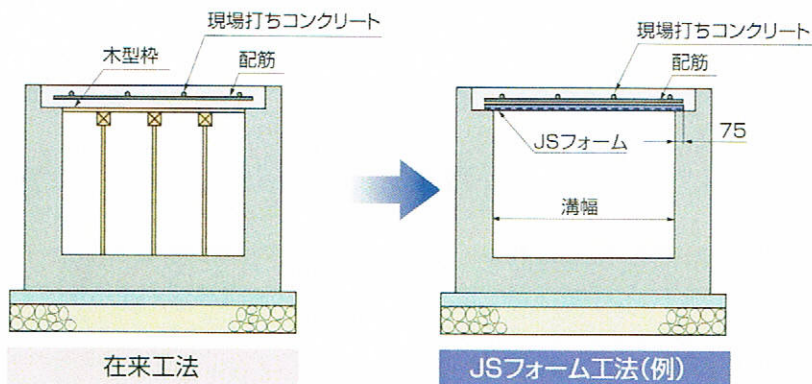


### 寸法・重量表

製品タイプ	呼称	※W	参考重量(kg)	溝幅	参考歩掛(人/m)
A型	A600用	750	23.3	～ 600	0.014
	A700用	850	26.4	～ 700	
	A800用	950	29.5	～ 800	
	A900用	1050	32.6	～ 900	
B型	A1000用	1150	35.7	～1000	0.027
	B1000用	1150	43.7	～1000	
	B1100用	1250	47.5	～1100	
C型	B1200用	1350	51.3	～1200	0.027
	C1100用	1250	51.3	～1100	
	C1200用	1350	55.4	～1200	
	C1300用	1450	59.5	～1300	
	C1400用	1550	63.6	～1400	
	C1500用	1650	67.7	～1500	

●上表は、蓋厚180mm以下の場合を示したものです。その他の場合については  
構造、現場打コンクリート許容最大厚さを算定いたします。  
※Wは敷設時の両側の掛かりしろをそれぞれ75mmに設定しています。

## JSフォームを置くだけで施工可能



## ■施工手順



### ■リブ構造部分

製品タイプ	A型 (溝幅700～溝幅1000)	B型 (溝幅1000～溝幅1200)	C型 (溝幅1100～溝幅1500)
リブ断面形状			

### ■蓋厚・側溝幅によるJSフォームの適用タイプ一覧表

蓋厚	側溝幅	600	700	800	900	1000	1100	1200	1300	1400	1500
110	A型	A型	A型	A型	A型	A型	B型	B型	C型	C型	C型
120	A型	A型	A型	A型	A型	A型	B型	B型	C型	C型	C型
130	A型	A型	A型	A型	A型	A型	B型	B型	C型	C型	C型
140	A型	A型	A型	A型	A型	A型	B型	B型	C型	C型	C型
150	A型	A型	A型	A型	A型	A型	B型	B型	C型	C型	C型
160	A型	A型	A型	A型	A型	A型	B型	B型	C型	C型	C型
170	A型	A型	A型	A型	A型	A型	B型	B型	C型	C型	C型
180	A型	A型	A型	A型	A型	A型	B型	B型	C型	C型	C型
190	A型	A型	A型	A型	A型	A型	B型	C型	C型	C型	
200	A型	A型	A型	A型	A型	A型	B型	C型	C型	C型	
210	A型	A型	A型	A型	A型	A型	B型	C型	C型	C型	
220	A型	A型	A型	A型	A型	B型	B型	C型	C型		
230	A型	A型	A型	A型	A型	B型	C型	C型	C型		
240	A型	A型	A型	A型	A型	B型	C型	C型	C型		
250	A型	A型	A型	A型	A型	B型	C型	C型	C型		
260	A型	A型	A型	A型	A型	B型	C型	C型	C型		
270	A型	A型	A型	A型	A型	B型	C型	C型	C型		
280	A型	A型	A型	A型	A型	B型	C型	C型			
290	A型	A型	A型	A型	B型	B型	C型	C型			
300	A型	A型	A型	A型	B型	C型	C型				

の範囲は別途ご相談ください。

日本工業規格認証取得工場



## 松六コンクリート工業株式会社

長野工場 〒381-2346 長野市信更町安庭368-2  
TEL.(026)290-3331(代) FAX(026)299-2322  
本 社 〒381-2405 長野市信州新町新町963-4  
TEL(026)262-2307(代) FAX(026)262-2318

マツロクホームページ <http://www.maz6.net/>